



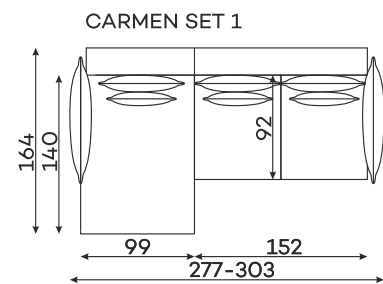
befame

Carmen

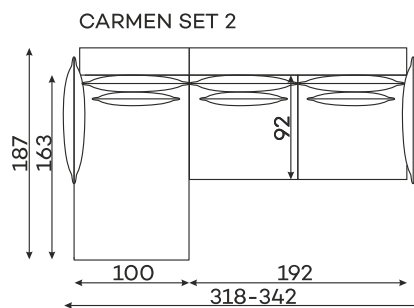
Carmen to model kojarzący się z romantyzmem. Ten nastrój kreują urocze, falowane lamówki na poduchach. Posiada wyjątkową cechę – jego boki są ruchome i regulowane, dzięki czemu możesz wygodnie relaksować się nie tylko siedząc, ale i w pozycji półleżącej. To nie koniec zalet – ten model jest wyposażony w funkcję spania, wypoczywasz więc w takiej pozycji, jaka jest dla Ciebie najlepsza, a najwyższej jakości materiały z jakich skonstruowane jest siedzisko i oparcie gwarantują, że w każdej z nich komfort jest ponadprzeciętny.

Narożniki

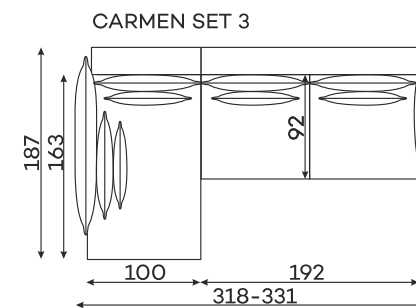
Dostępne w wersji lewej lub prawej. Poniższe sety w układzie lewym.



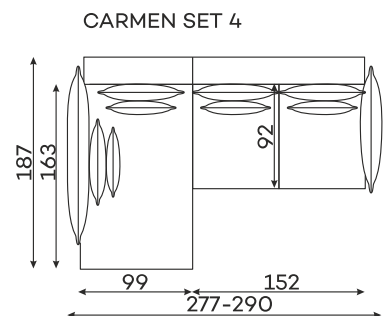
POWIERZCHNIA SPANIA
242 x 140 cm



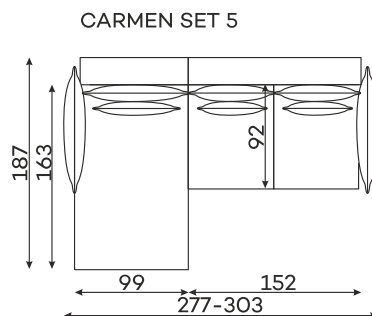
POWIERZCHNIA SPANIA
283 x 140 cm



POWIERZCHNIA SPANIA
283 x 140 cm



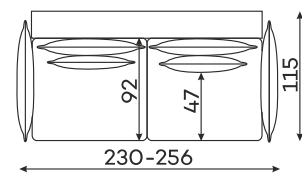
POWIERZCHNIA SPANIA
242 x 140 cm



POWIERZCHNIA SPANIA
242 x 140 cm

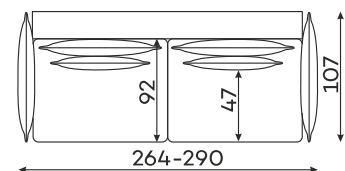
Sofy

SOFA 3-OSOBOWA



POWIERZCHNIA SPANIA
198 x 160 cm

SOFA 4-OSOBOWA

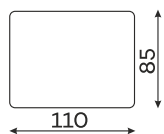


BEZ FUNKCJI SPANIA

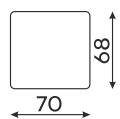
Moduły

Dostępne w wersji lewej lub prawej. Poniższe sety w układzie lewym.

PUFA DUŻA



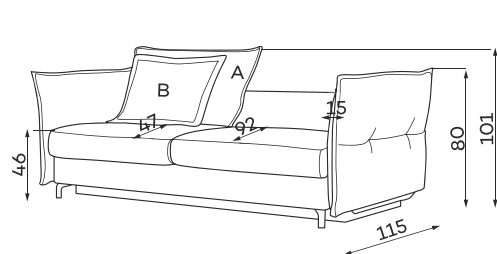
PUFA MAŁA



Wysokość puf: 46

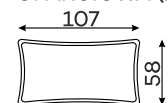
Tolerancja wymiarów mebli tapicerowanych +/- 4 cm.

Pozostałe wymiary techniczne

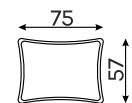


Wysokość oparcia: 68

PODUSZKA
OPARCIOWA (A)



PODUSZKA
OZDOBNA (B)



Dostępne kolory nóg

CHROM



CZARNY



MOSIĄDZ



MIEDŹ



Co wyróżnia Carmen?



Sprężyny faliste sprawiają, że siedzisko staje się bardziej elastyczne i stanowi doskonałe podłoże dla pianki wysokoelastycznej. W dueciedają wyjątkowy komfort.



Wybór tkaniny spośród dedykowanych kolekcji – zdecyduj, co przede wszystkim weźmiesz pod uwagę: naturalność, łatwość czyszczenia, czy wyjątkowy design.



Mebel jest w całości tapicerowany, dzięki czemu możesz go postawić na środku salonu, by był jego główną, wyjątkową ozdobą.



Sprężyna bonell zastosowana w oparciu składanym, wytrzymała i bardzo sprężyste, dają idealne, stabilne podparcie dla Twojego kręgosłupa.



Regulowane podłokietniki, które dostosowują się do sposobu korzystania z mebla – podłokietnik może być wsparciem dla łokcia lub wygodną leżanką.



Perfekcyjnie dopasowanie siedziska i oparcia do anatomicznego kształtu ciała ludzkiego zapewnia wyjątkowy komfort i ergonomię użytkowania mebla.



Pianka wysokoelastyczna zwiększa wytrzymałość i sprężystość siedziska zapobiegając nieestetycznym odkształceniom w częściej używanych miejscach.



Funkcja spania, nieoceniona, gdy zechcesz przenocować odwiedzających Cię przyjaciół lub członków rodziny.



Pojemnik, który pozwoli Ci na przechowanie dodatkowych kompletów pościeli, by nie zabierały miejsca w szafie czy garderobie.



W kolekcji dostępnych jest kilka kolorów nóżek. Sam zdecyduj jaki wybierzesz kolor. Spodobały Ci się i chcesz je kupić np. do komody? Oczywiście możesz.