



befame

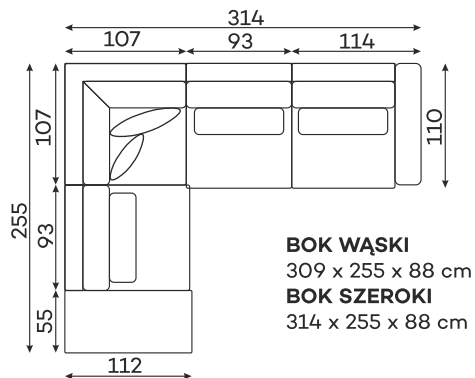
Rio

Zamknij oczy i usiądź. Czy nie masz wrażenia, że znajdujesz się na miękkiej i delikatnej chmurce? Tak najczęściej o sofie Rio mówią jej właściciele. Wrażenie przyjemnego "zapadania się" uzyskaliśmy dzięki połączeniu dwóch specjalnych pianek wysokoelastycznych oraz puchu silikonowego, dającego te same doznania co naturalne pierze, ale przyjaznego alergikom i odpornego na odkształcenia zwane często "wysiedzeniami". Dodatkowo Rio to model modułowy, dający szerokie możliwości zaprojektowania mebla idealnie dopasowanego do potrzeb Twojej rodziny - o odpowiedniej wielkości i kształcie. Może być sofą, narożnikiem lub olbrzymią kanapą w kształcie litery U. Gwarantujemy, że w każdej z tych form będzie ulubionym miejscem spędzania czasu.

Narożniki

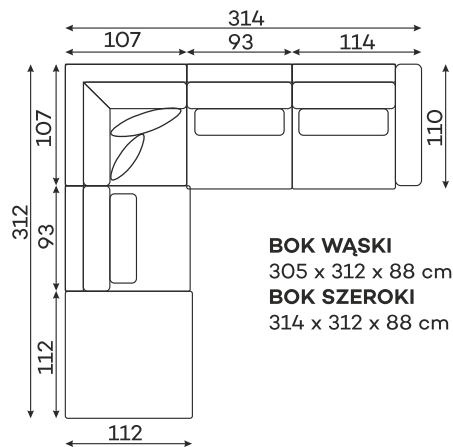
Dostępne w wersji lewej lub prawej. Poniższe sety w układzie lewym.

RIO SET 2



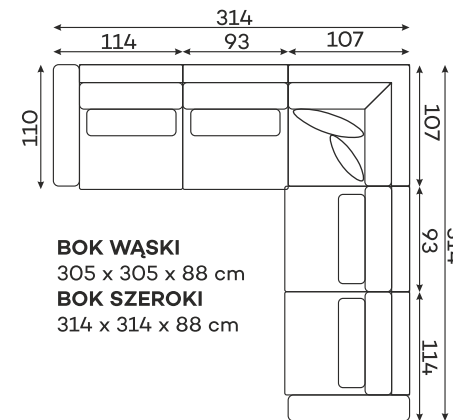
BOK WĄSKI
309 x 255 x 88 cm
BOK SZEROKI
314 x 255 x 88 cm

RIO SET 3



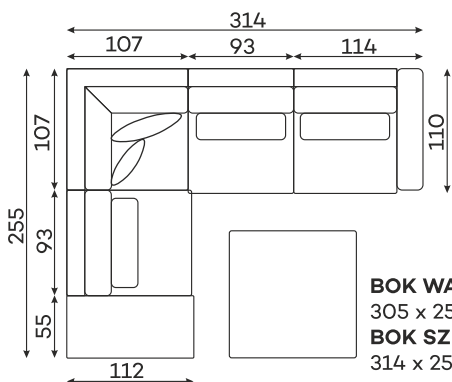
BOK WĄSKI
305 x 312 x 88 cm
BOK SZEROKI
314 x 312 x 88 cm

RIO SET 4



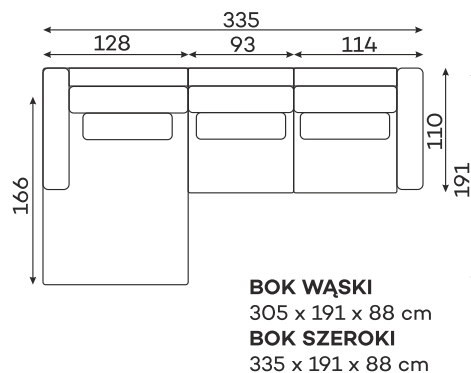
BOK WĄSKI
305 x 305 x 88 cm
BOK SZEROKI
314 x 314 x 88 cm

RIO SET 5



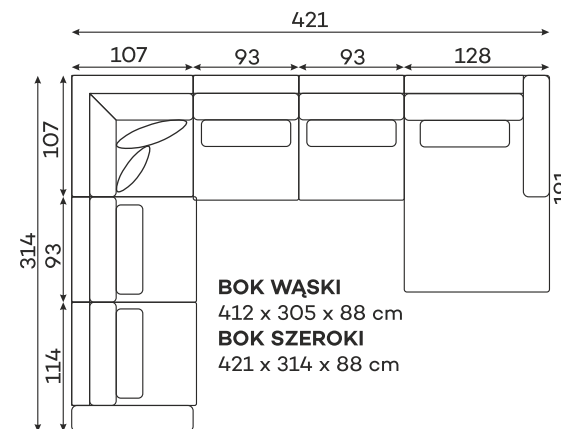
BOK WĄSKI
305 x 255 x 88 cm
BOK SZEROKI
314 x 255 x 88 cm

RIO SET 6



BOK WĄSKI
305 x 191 x 88 cm
BOK SZEROKI
335 x 191 x 88 cm

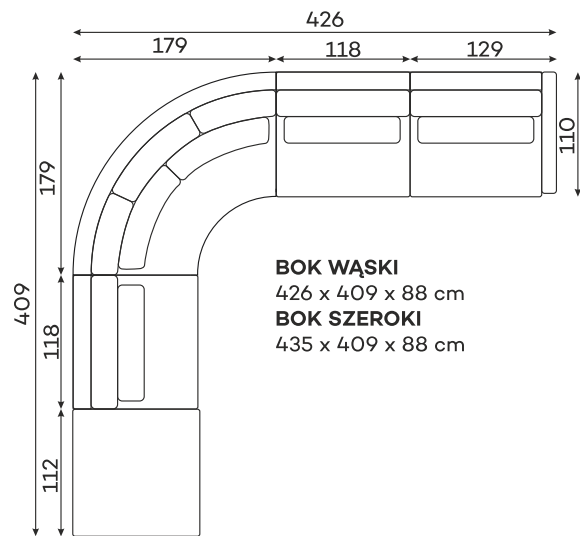
RIO SET 7



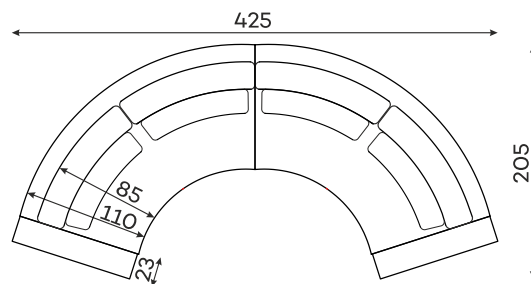
BOK WĄSKI
412 x 305 x 88 cm
BOK SZEROKI
421 x 314 x 88 cm

Tolerancja wymiarów mebli tapicerowanych +/- 4 cm.

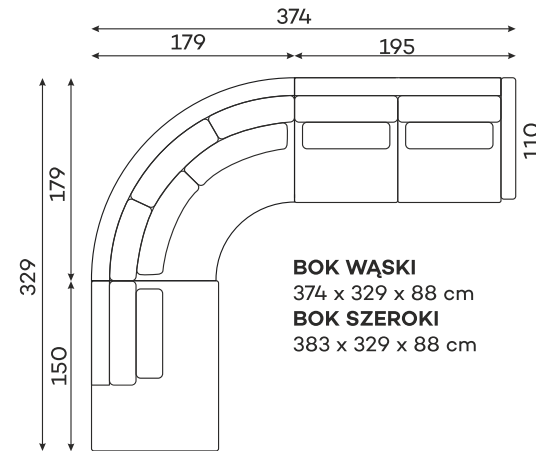
RIO SET 9



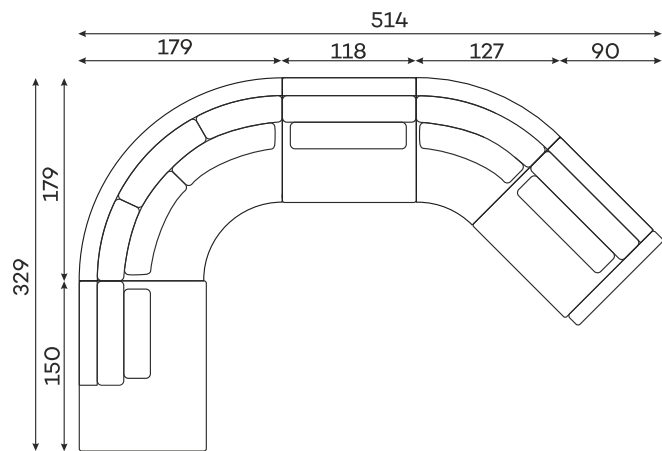
RIO SET 10



RIO SET 11

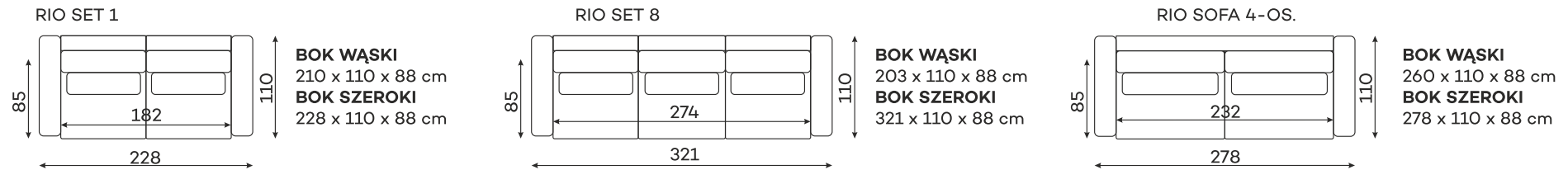


RIO SET 12



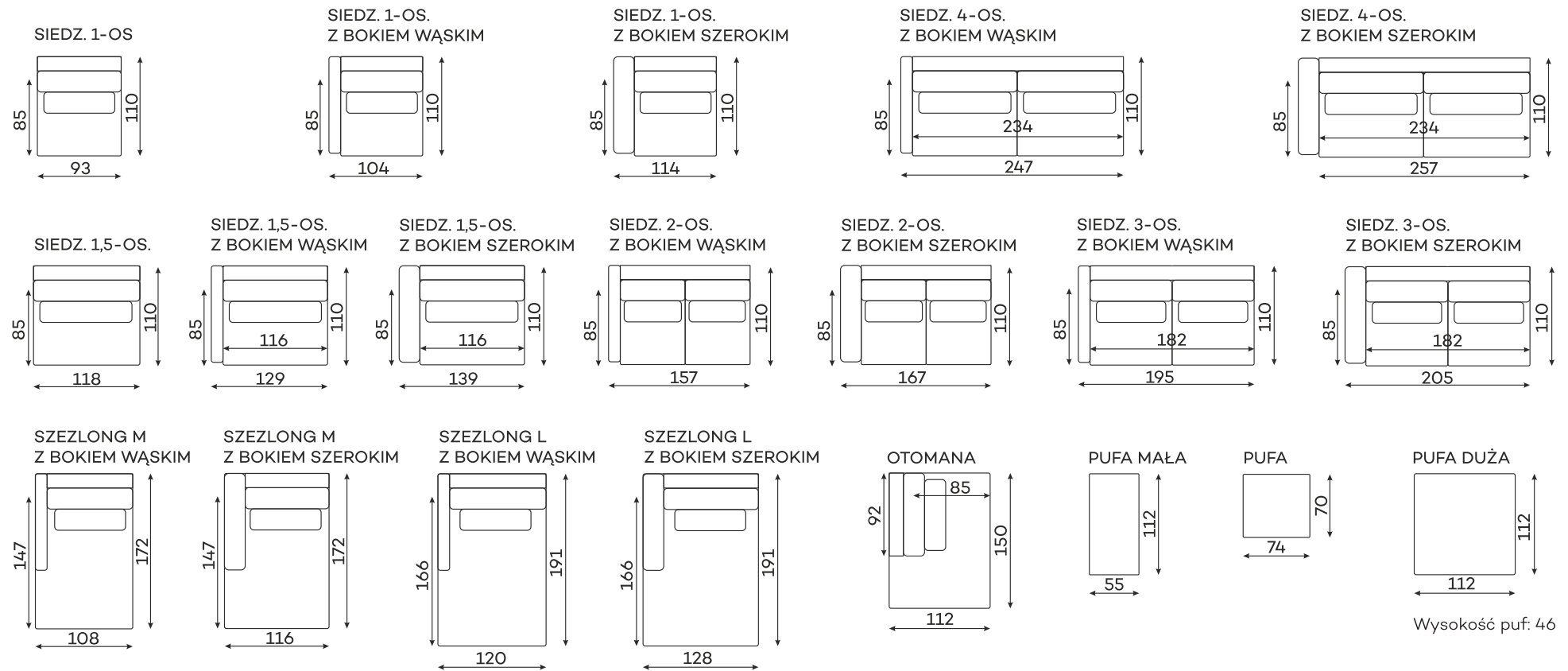
Tolerancja wymiarów mebli tapicerowanych +/- 4 cm.

Sofy



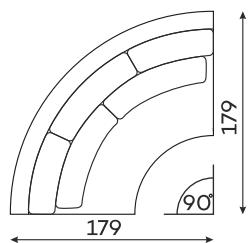
Moduły

Dostępne w wersji lewej lub prawej. Poniższe sety w układzie lewym.

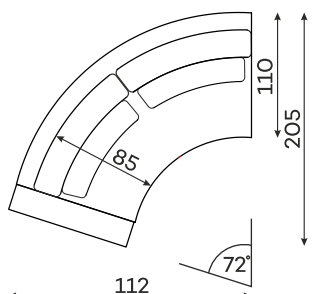


Tolerancja wymiarów mebli tapicerowanych +/- 4 cm.

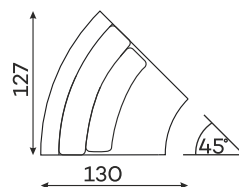
ELEMENT NAROŻNY
OKRĄGŁY



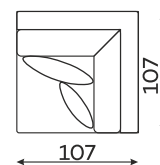
ELEMENT NAROŻNY
OKRĄGŁY Z BOKIEM SZEROKIM



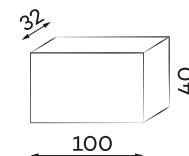
ELEMENT NAROŻNY
OKRĄGŁY S



ELEMENT NAROŻNY



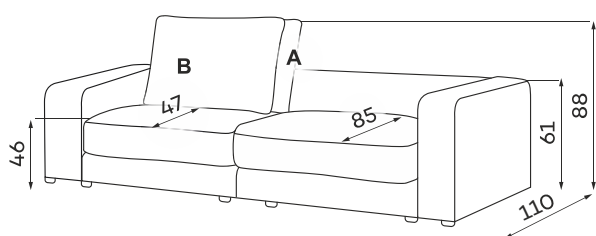
PÓŁKA



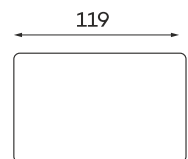
Półka wykonana z drewna dębowego olejowanego, z zamontowaną ładowarką indukcyjną oraz gniazdem 230V

Tolerancja wymiarów mebli tapicerowanych +/- 4 cm.

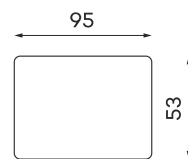
Pozostałe wymiary techniczne



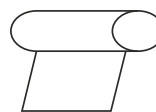
PODUSZKA A
(OPARCIOWA)



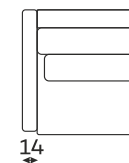
PODUSZKA B
(OZDOBNA)



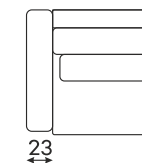
WAŁEK



BOK WĄSKI



BOK SZEROKI



Noga B - niewidoczna

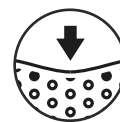
CZARNY



Co wyróżnia Rio?



Sprężyny faliste sprawiają, że siedzisko staje się bardziej elastyczne i stanowi doskonałe podłoże dla pianki wysokoelastycznej.



Zastosowana pianka wysokoelastyczna zwiększa wytrzymałość i sprężystość siedziska zapobiegając odkształceniom.



Masz możliwość wybrania tkaniny spośród dedykowanych kolekcji, w tym tkanin łatwo czyszczących.



Perfekcyjnie dopasowanie siedziska i oparcia do anatomicznego kształtu ciała ludzkiego zapewnia wyjątkowy komfort i ergonomię ciała.



Mebel jest w całości tapicerowany, dzięki czemu możesz go postawić na środku salonu.



Wypełnienie tego typu wykonane jest z puchu silikonowego, zachowującego właściwości i miękkość pierza, posiada właściwości antyalergiczne. To wypełnienie zapewnia