

Web President low back



Cod.10.0116
Design Design Fauglietti Engineering
Production year 1999

Swivel armchair and inner steel frame, expanded polyurethane padding and covered with different material options. Gas seat height adjustment and tilt control mechanism (basic Synchro).

Painted options for legs

AL - Liquid aluminium

CR - Bright chrome

NS - Semi-bright black

Covering finishings for shell

COM - Material provided by the customer

FE - Felt (60 colors)

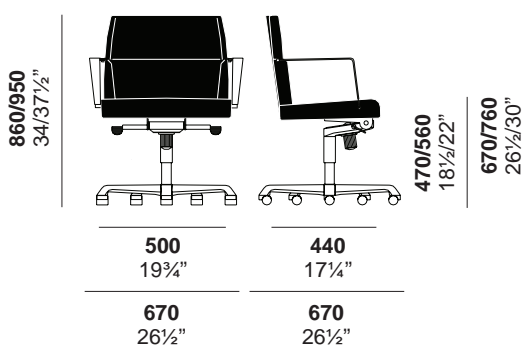
FX - Faux leather (45 colors)

PPF - Soft full grain leather (60 colors)

IM - Innovative material

To check the available colors, consult the finishing catalogue.

Technical informations



Dimensions
72 x 72 x 92 cm
28½ x 28½ x 36¼ inches



Net weight 19 kg/ 41.8 lb
Gross weight 21 kg/ 46.2 lb

Type Carton



Volume 0.476 m³

All measurements in
millimetres and inches

Design

Fauglietti
Engineering



Fauglietti Engineering studio was founded in 1986 by Renzo Fauglietti together with his wife Graziella Bianchi: the aim was "the search and development of new products of design as well as their planning and their production". The prizes and awards they have received (Tecnhotel in Genoa, Compasso d'Oro, Neste Form in Finland, the silver medal at Batimat in Paris) are the result of a constant job of research and innovation in the product development. Furthermore Renzo Fauglietti is teacher at Centro di Cultura Scientifica "Alessandro Volta" in Como and university lecturer at Politecnico and Bocconi in Milan.



Related products

President high
back



Fixed armchair



President high back
with arms and headrest



Web President bassa



Cod.10.0116
Design Design Fauciglietti Engineering
Anno di produzione 1999

Poltrona girevole con struttura portante in metallo, schiumato in poliuretano espanso e rivestimento disponibile in diverse opzioni. Meccanismo di regolazione altezza seduta a gas e basculante (basic Synchro).

Finiture verniciate disponibili per gambe

AL - Alluminio liquido

CR - Cromo lucido

NS - Nero semilucido

Materiali di rivestimento disponibili

COM - Materiale fornito dal cliente

FE - Feltro (60 colori)

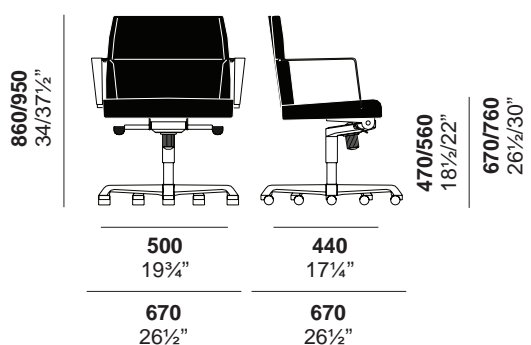
FX - Ecopelle (45 colori)

PPF - Pelle pieno fiore (60 colori)

IM - Materiale innovativo

Per verificare i colori disponibili consultare la scheda finiture.

Info tecniche



Dimensioni
72 x 72 x 92 cm
28½ x 28½ x 36¼ inches



Peso netto 19 kg/ 41.8 lb
Peso lordo 21 kg/ 46.2 lb

Tipo Cartone



Volume 0.476 m³

Le misure riportate sono in
millimetri e inches.

Design

Fauciglietti
Engineering



Lo studio Fauciglietti Engineering viene fondato nel 1986 da Renzo Fauciglietti insieme alla moglie Graziella Bianchi: l'intento è "contribuire alla ricerca ed allo sviluppo di nuovi prodotti di design, alla loro progettazione ed alla loro creazione". Il premio Technotel di Genova, le segnalazioni al Compasso d'oro ed al NESTE Forma Finlandia, la medaglia d'argento al Batimat di Parigi sono i risultati di un lavoro costante di ricerca e di innovazione nello sviluppo del prodotto, un impegno al quale si affianca l'attività di docenza al Centro di Cultura Scientifica "Alessandro Volta" di Como, al Politecnico di Milano e all'Università degli Studi "Bocconi" di Milano.



Prodotti correlati

President
schienale alto



Poltrona fissa



President alta con
braccioli e poggiatesta

